

Durafix

Montageanleitung Wand-WC

Mounting instructions Wall-mounted toilet

Notice de montage WC suspendu

Montageaanwijzing Wand-wc

Istruzioni di montaggio Vasi sospesi

Instrucciones de montaje Inodoro suspendido

Instruções de montagem Bacia WC suspensa

Montaj kılavuzu Asma klozet

安装说明 挂壁式座便器

2220090000

2225090000

2226090000

2227090000

2533090000

2534090000

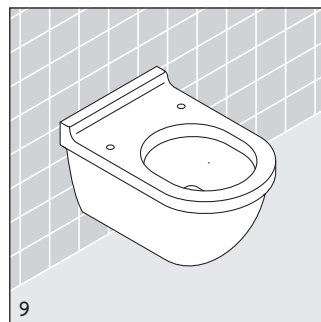
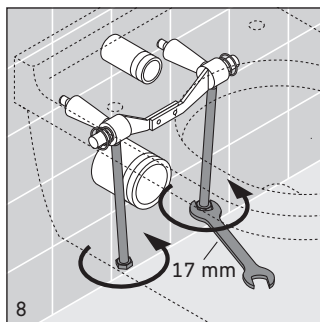
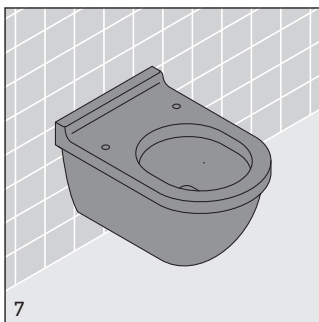
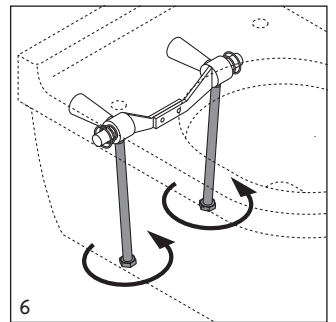
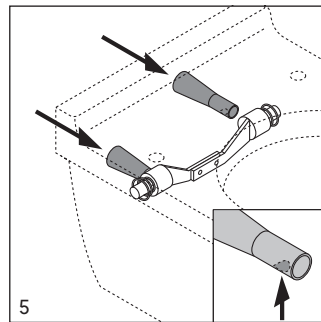
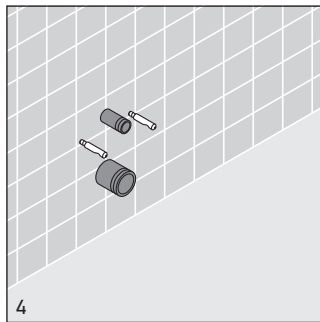
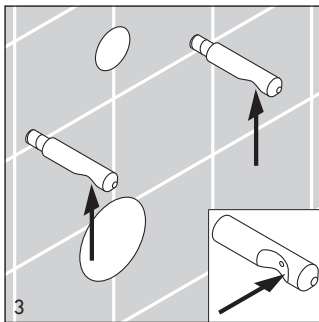
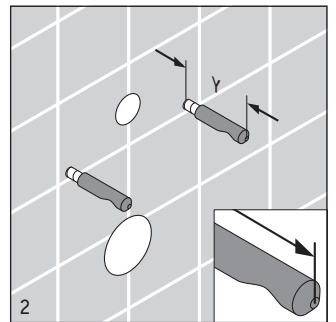
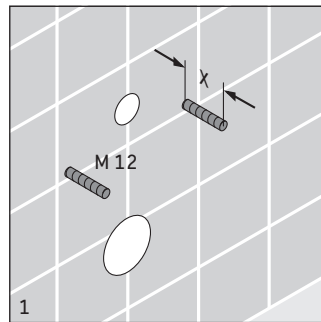
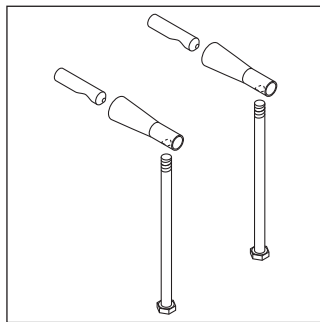
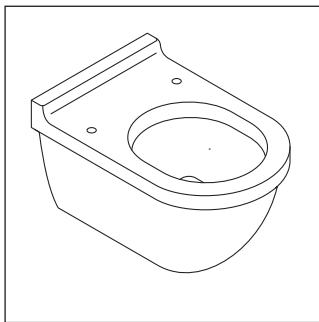
2544090000

2545090000

2549090000

2553090000

2554090000



	#	X mm	Y mm
2nd floor	2220090000	55	102
Starck 3	2225090000	50	97
	2226090000	65	110
	2227090000	50	97
Starck 2	2533090000	50	97
	2534090000	50	95
Darling New	2544090000	55	102
	2545090000	50	97
	2549090000	50	97
Esplanade	2553090000	50	97
	2554090000	50	97

Duravit AG
Werderstr. 36
78132 Hornberg
Germany
Phone +49 78 33 70 0
Fax +49 78 33 70 289
info@duravit.de
www.duravit.de

Technische Verbesserungen und optische Veränderungen an den abgebildeten Produkten behalten wir uns vor.
We reserve the right to make technical improvements and enhance the appearance of the products shown.
Nous nous réservons le droit d'apporter des améliorations techniques et de modifier l'apparence visuelle des produits présentés.
Technische verbeteringen en optische wijzigingen ten opzichte van de afgebeelde producten voorbehouden.
Con riserva di apportare modifiche tecniche.
Nos reservamos el derecho de realizar modificaciones técnicas y de aspecto de los productos representados.
Reservamo-nos o direito de efectuar melhorias técnicas e alterações visuais que beneficiem os produtos apresentados.
Belirtilen ürünlerinde teknik iyileştirme ve görsel değişiklik yapma haklarımız saklıdır.
由于技术改进, 我们保留改变产品规格说明的权利。

